

MEMORIAL DESCRITIVO CIVIL

UNIDADES SETORIAL CASCAVEL



TRIBUNAL REGIONAL DO TRABALHO DA 9ª REGIÃO
SECRETARIA DE ENGENHARIA E ARQUITETURA
SERVIÇO DE PROJETO E PLANEJAMENTO

Obra: INTERVENÇÕES PARA ATENDER ACESSIBILIDADE E
SUSTENTABILIDADE.

Data: MAR / 2021.

INTERVENÇÕES EM FOZ DO IGUAÇU:

Adaptação do Banheiro PCD

- Substituir assentos sanitários

Kit Cisterna:

Instalar tanque de aproveitamento de águas da chuva, prototipo II.

Verificar com a fiscalização o melhor local.

Remoções e Demolições:

- Remover assentos – I.S. PCD

INTERVENÇÕES EM FRANCISCO BELTRÃO:

Adaptação do Banheiro PCD

- Substituir assentos e vasos sanitários em três unidades
- Instalar uma barra lavatório
- Instalar válvulas benefit

Piso interno:

- Substituir piso do banheiro PCD

Remoções e Demolições:

- Remover cerâmica e sóculo
- Remover assento vaso sanitário– I.S. PCD
- Remover barras e espelhos.

INTERVENÇÕES EM GUARAPUAVA:

Trocar portas da entrada:

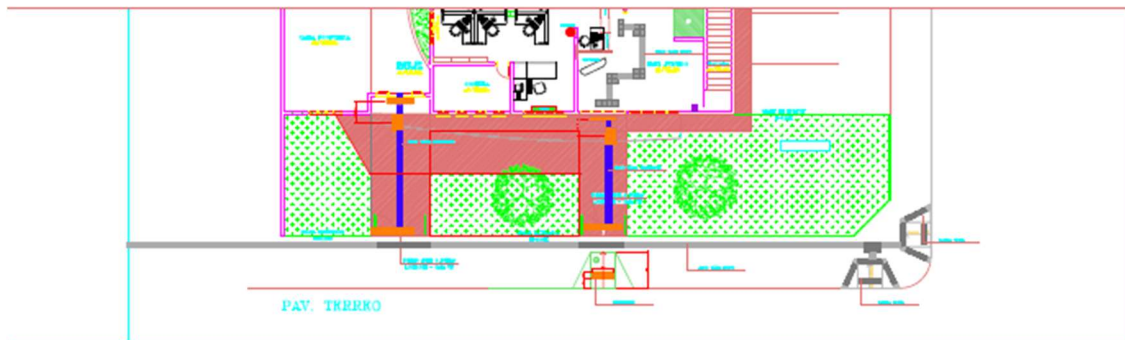
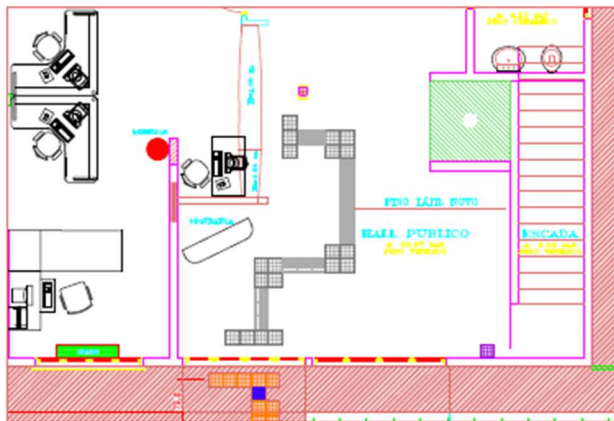
Instalar portas de abrir – 2 folhas 90 x 210 cm.

Adaptação do Banheiro PCD

- Substituir vaso e assento no banheiro público.
- Instalar barra no lavatório.
- Instalar torneira presmatic
- Instalar válvula Benefit.
- Instalar rodapés na porta.

Piso tátil:

- Interno: Instalar até o balcão de atendimento.
- Externo: Instalar em toda a testada do imóvel



GUARAPUAVA

Vaga veículo PCD:

Demarcar vaga de veículo no recuo rua 4,5 x 2,5 além da faixa zebra e simbolo universal. No recuo lateral.

Corrimão Duplo novo:

Instalar corrimão, conforme projeto. E executar a pintura destes corrimãos.

Kit Cisterna:

Instalar tanque de aproveitamento de águas da chuva, prototipo II.

Sugestão de local para instalação: Fundos próximo ao estacionamento.

Remoções e Demolições:

- Remover paver da calçada frontal, onde será instalado piso tátil.
- Remover vaso sanitário, assentos e acessórios – I.S. PCDs

INTERVENÇÕES EM TOLEDO:

Adaptação do Banheiro PCD

- Substituir assento no banheiro público.
- Instalar barra nos lavatórios – 2 unidades

Remoções e Demolições:

- Remover assentos – I.S. PCDs

Modelos de instalações:



Acesso – guia rebaixada meio fio



Modelo de Instalações sanitárias PCD



Barra lavatório



Kit emergência



Modelo de porta - Instalações sanitárias PCD



Piso tátil externo



Piso tátil em inox



Piso tátil em inox instalado



Vaga PCD rua/estacionamento. 2,50 x 4,50 m, com o símbolo universal



Modelo de tanque de aproveitamento – aproveitar a prumada da calha e modelo

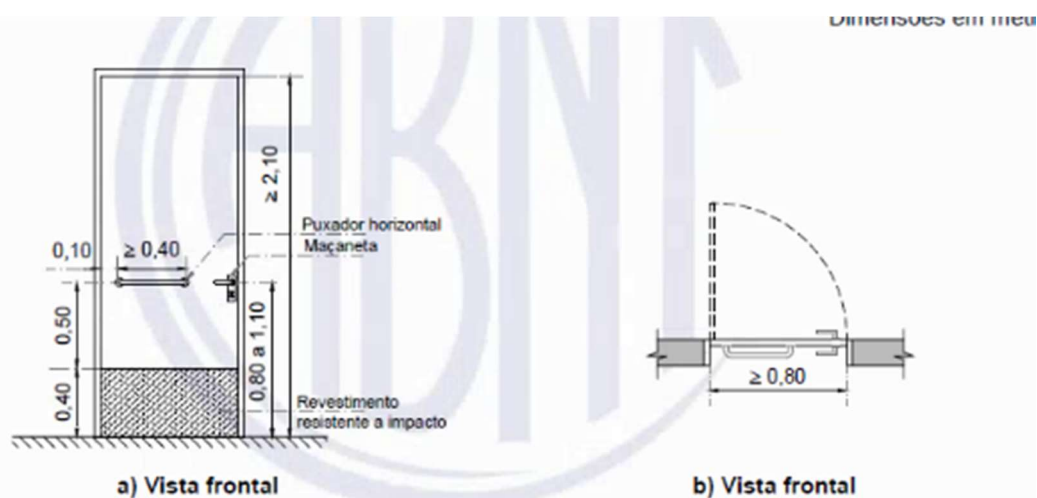
Detalhes das Instalações

5.6.4.1 Alarme de emergência para sanitário

Deve ser instalado dispositivo de alarme de emergência próximo à bacia, no boxe do chuveiro e na banheira para acionamento por uma pessoa sentada ou em caso de queda nos sanitários, banheiros e vestiários acessíveis. Recomenda-se a instalação de dispositivos adicionais em posições estratégicas, como lavatórios e portas, entre outros. A altura de instalação deve ser de 40 cm do piso, conforme Figura 67. Os dispositivos devem atender ao descrito em 4.6.7 e ter cor que contraste com a da parede.



Figura 67 – Possibilidade de posicionamento do dispositivo de alarme no banheiro – Exemplos



7.7.2.4.2 Bacia com caixa acoplada com barras de apoio reta e lateral fixa

A Figura 110 ilustra o uso de uma barra de apoio reta e uma barra lateral fixa, fixadas na parede ao fundo, quando a bacia com caixa acoplada não possui uma parede lateral.

NOTA A barra de apoio lateral fixa pode ser substituída por uma barra de apoio lateral articulada.

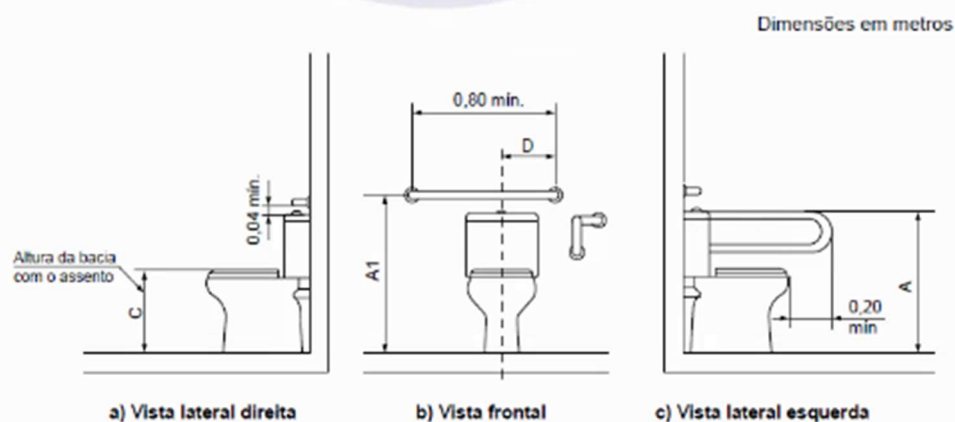


Figura 110 – Sem parede lateral – Bacia com caixa acoplada com barras de apoio reta e lateral fixa – Exemplo B (continua)

7.7.2.3.1 Bacia convencional com barras de apoio ao fundo e a 90° na parede lateral

A Figura 106 ilustra o uso de uma barra de apoio reta fixada ao fundo e duas retas fixadas a 90° na lateral, quando a bacia convencional está próxima a uma parede.

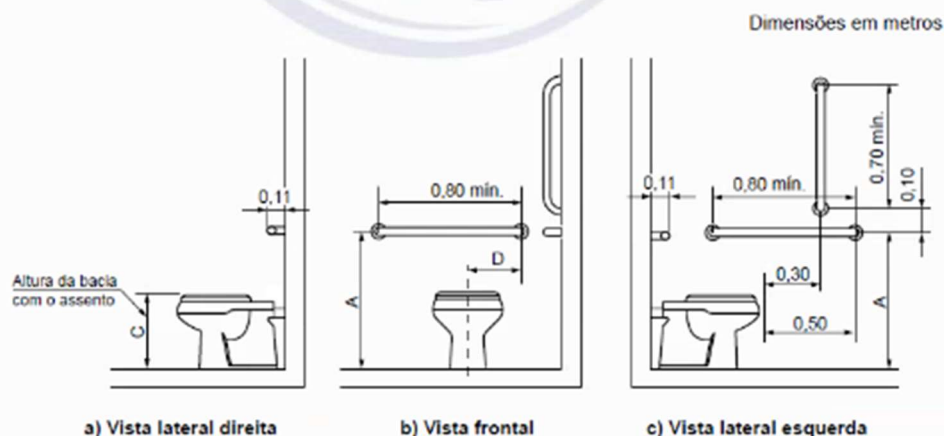


Figura 106 – Bacia convencional com barras de apoio ao fundo e a 90° na parede lateral – Exemplo A (continua)

Legenda

Cotas	Adulto m	Infantil m
A	0,75	0,60
A1 máximo	0,89	0,72
B	0,40	0,25
C	0,46	0,36
D	0,30	0,15

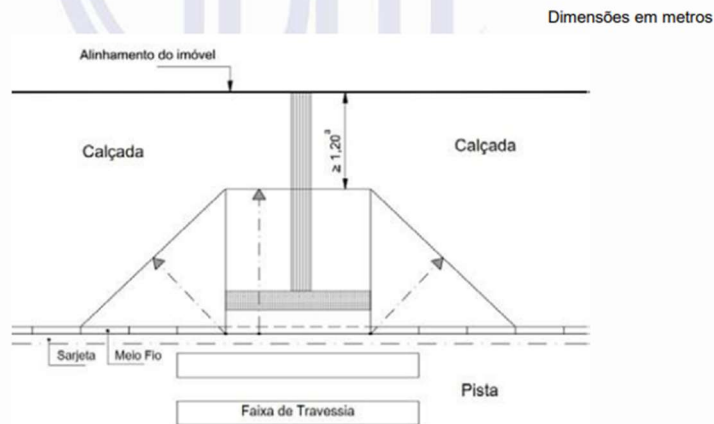
Detalhe do Rebaixamento da Calçada

6.12.7.3 Rebaixamento de calçadas

Os rebaixamentos de calçadas devem ser construídos na direção do fluxo da travessia de pedestres. A inclinação deve ser preferencialmente menor que 5 %, admitindo-se até 8,33 % (1:12), no sentido longitudinal da rampa central e nas abas laterais. Recomenda-se que a largura do rebaixamento seja maior ou igual a 1,50 m, admitindo-se o mínimo de 1,20 m. O rebaixamento não pode diminuir a faixa livre de circulação da calçada de, no mínimo, 1,20 m. Ver Figura 94.

Página 80, Subseção 6.12.7.3, Figura 93

Substituir por:



onde

- ^a Em casos excepcionais, desde que justificado, admite-se a largura mínima de 0,90 m.

Figura 94 – Rebaixamento de calçada – Vista superior